



Accessories for ECHO products can be found at:

Los accesorios para los productos ECHO se pueden encontrar en:

www.echo-usa.com/products/catalogs

OPTIONAL ACCESSORIES:

Brushcutter System	99988801510
SRM Harness Kit	99944200200
Brushcutter Harness Kit	99944200202
Blade Conversion Kit	99944200418
Tiller/Cultivator Attachment	SRAC-200

CUTTING HEADS AND BLADES:

2-Line Rapid Loader	21560056
ECHOMATIC Pro	21560031
Speed-Feed 400	99944200907
Speed-Feed 450	99944200903
3-Tooth Grass & Weed Blade	99944200047
8-Tooth Grass & Weed Blade	69600120331
22-Tooth Brush Blade	99944200130
22-Tooth Brush Blade	99944200140
80-Tooth Brush Blade	69500120331

ACCESORIOS OPCIONALES

Sistema de casco	99988801510
Kit de Arnés (SRM)	99944200200
Kit de Arnés (Desmalezadora)	99944200202
Kit de conversion de disco	99944200418
Accesorio de cultivadora	SRAC-200

CABEZALES DE CORTE Y CUCHILLAS

Rapid-Loader de 2 lineas	21560056
SRM ECHOMATIC Professional	21560031
SPEED-FEED 400	99944200907
SPEED-FEED 450	99944200903
Cuchilla de metal de 3 dientes	99944200047
Cuchilla de sierra 8 dientes	69600120331
Cuchilla de sierra de 22 dientes	99944200130
Cuchilla de sierra de 22 dientes	99944200140
Cuchilla de sierra de 80 dientes	69500120331

PARTS CATALOG LISTA DE PIEZAS

SRM-225U Brushcutter

SRM-225U Desmalezadora



21.2 cc

SERIAL NUMBER
NÚMERO DE SERIE

T49214001001 - T49214999999

ECHO, INCORPORATED

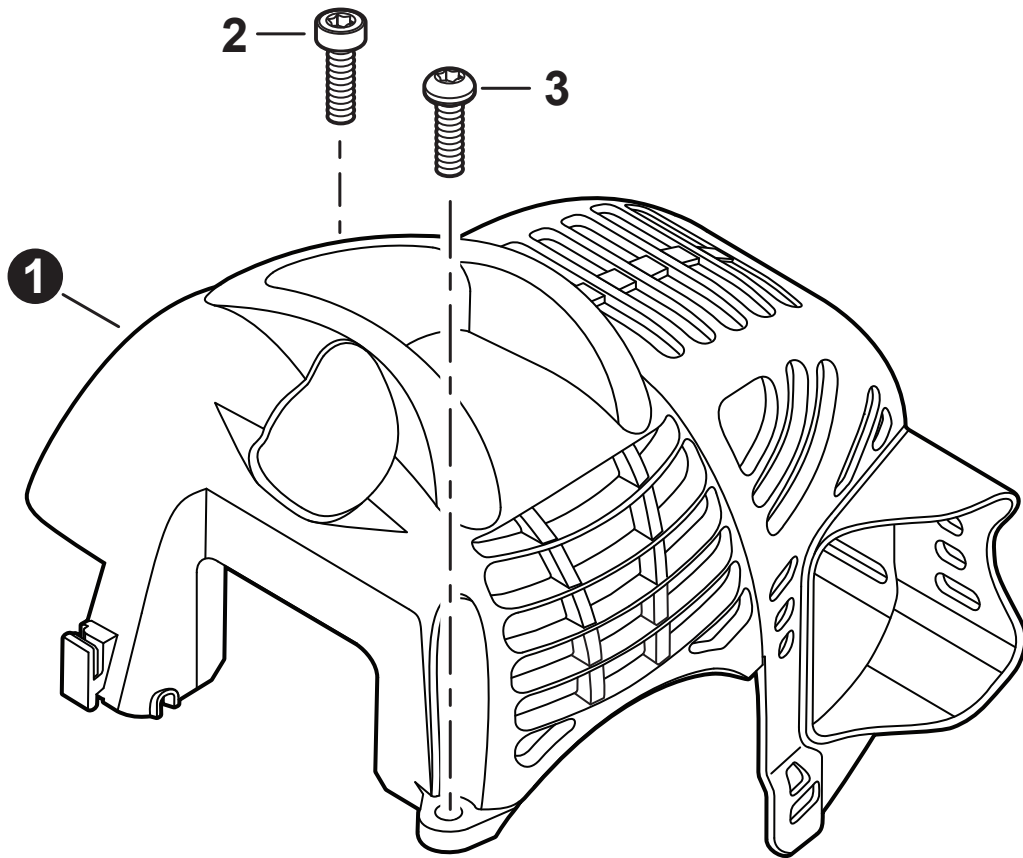
400 Oakwood Road, Lake Zurich, Illinois 60047

WWW.ECHO-USA.COM

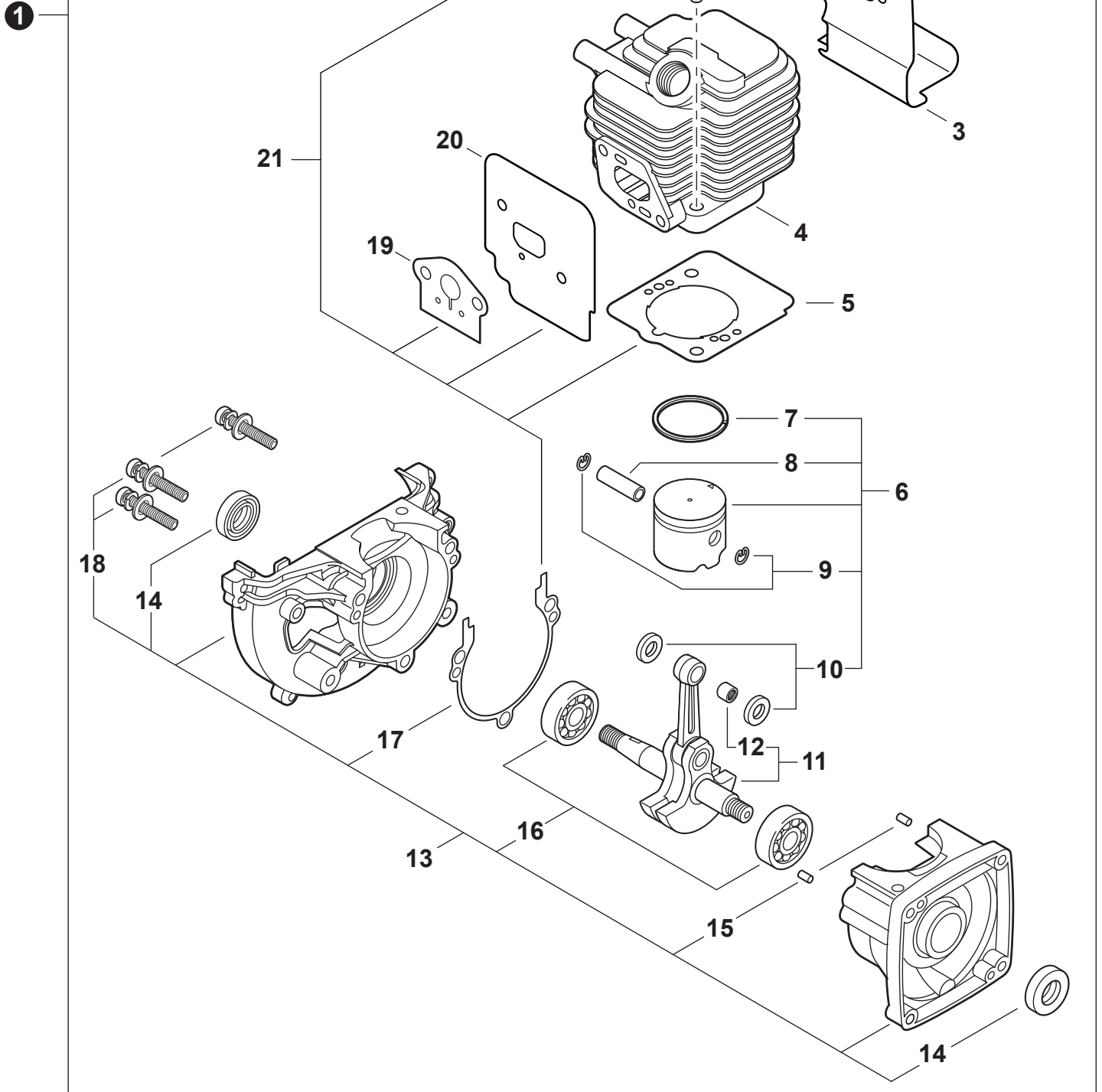
©2015 ECHO, Incorporated. All Rights Reserved

P/N 99922204247
REVISED 11/12/15

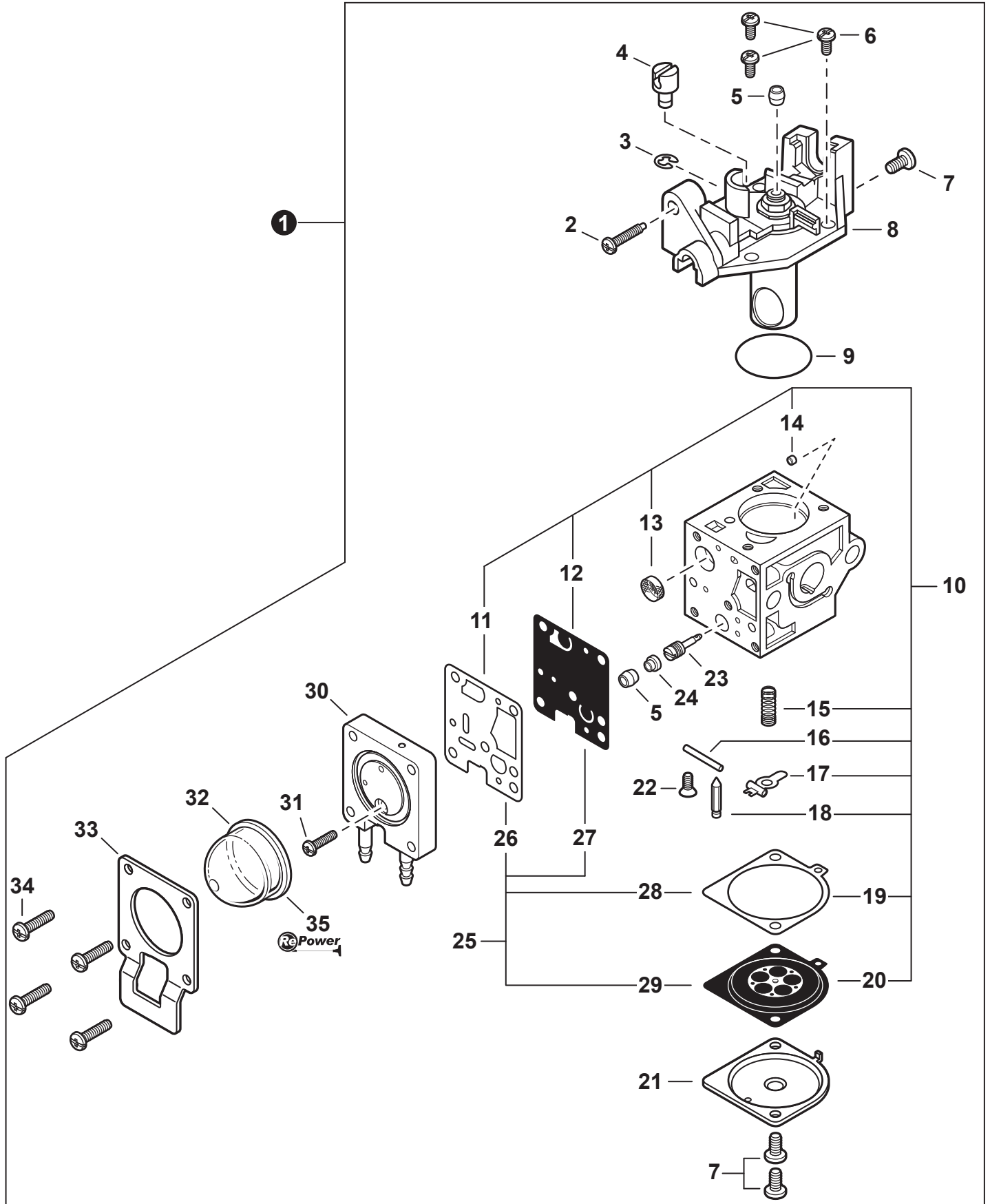
Engine Cover	3
Cubierta del Motor	
Engine	4
Motor	
Engine	5
Motor	
Carburetor	6
Carburador	
Carburetor	7
Carburador	
Intake	8
Admisión	
Exhaust	9
Escape	
Ignition	10
Encendido	
Starter	11
Arrancador	
Fuel System	12
Sistema de combustible	
Fan Cover	13
Cubierta del ventilador	
Main Pipe	14
Tubo Principle	
Handlebar	15
Mango de U	
Control Handle	16
Mango de Control	
Gear Case	17
Caja de Engranajes	
Debris Shield	18
Protector Contra Residuos	
Debris Shield - Metal	19
Protector Contra Residuos - Metálico	
Harness	20
Arnés	
Labels	21
Etiquetas	
Trimmer Head SPEED-FEED 400	22
Cabezal SPEED-FEED 400	
Blade, 8"	23
Cuchilla de sierra 20cm	
Tools	23
Herramientas	
RePower Maintenance Kits	24
Equipo de Mantenimiento RePower	



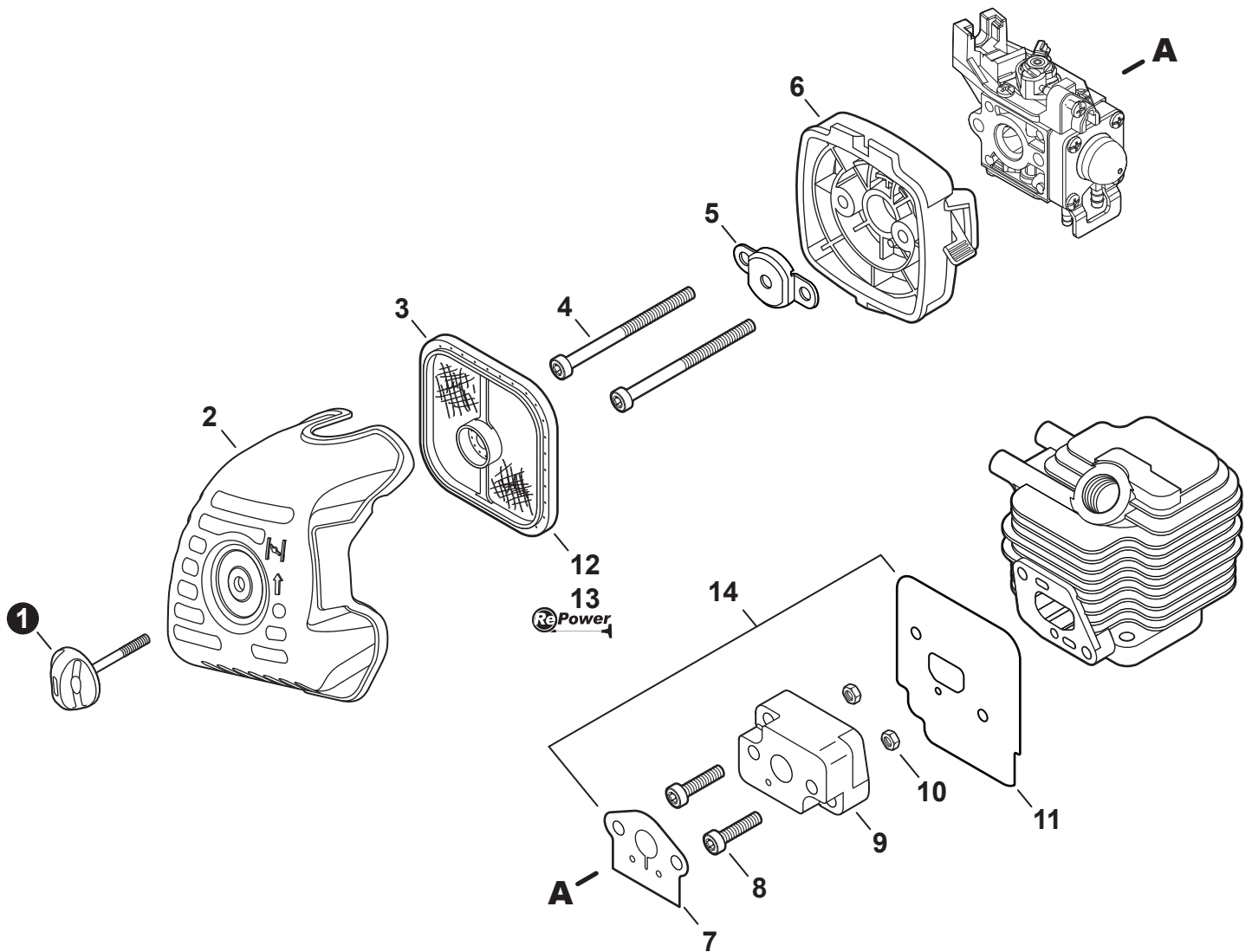
NO.	PART NUMBER	QTY.	DESCRIPTION	DESCRIPCIÓN
1	A160001090	1	COVER, ENGINE	CUBIERTA DEL MOTOR
2	V805000150	1	BOLT, TORX 5×16	PERNO TORX 5×16
3	V805000000	1	BOLT, TORX 5×16	PERNO TORX 5×16



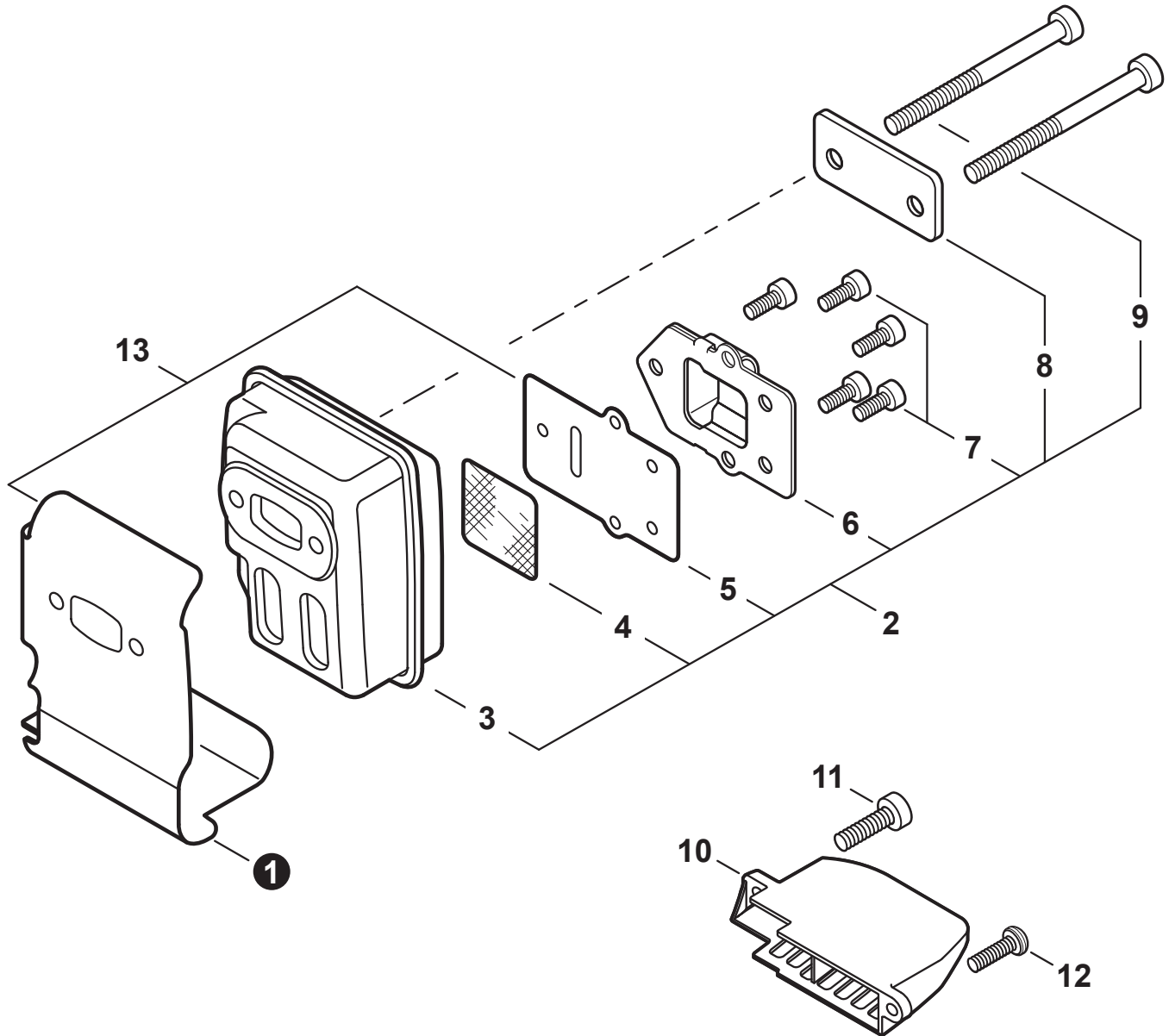
NO.	PART NUMBER	QTY.	DESCRIPTION	DESCRIPCIÓN
1	SB1096	1	SHORT BLOCK	BLOQUE CORTO
2	90016205022	2	+BOLT 5×22	+PERNO 5×22
3	V104000850	1	+GASKET, EXHAUST	+EMPAQUETADURA DE ESCAPE
4	A130000540	1	+CYLINDER	+CILINDRO
5	V100000160	1	+GASKET, CYLINDER	+EMPAQUETADURA DE CILINDRO
6	P021007712	1	+PISTON KIT	+JUEGO DE PISTÓN
7	A101000090	1	++RING, PISTON	++ANILLO DEL PISTÓN
8	10001311520	1	++PIN, PISTON 5×8×25.5	++PASADOR DEL PISTÓN 5×8×25.5
9	10001504630	2	++RING, SNAP	++ANILLO RETENEDOR
10	10001411520	2	++WASHER, THRUST 8.2×13×0.5	++ARANDELA DE EMPUJE 8.2×13×0.5
11	A011001410	1	+CRANKSHAFT ASSY	+MONTAJE DE CIGÜEÑAL
12	V553000060	1	++BEARING, NEEDLE 8	++COJINETE DE AGUJAS 8
13	10020452133	1	+CRANKCASE KIT	+JUEGO DE CÁRTER
14	10021242031	2	++SEAL, OIL 12	++SELLO DE ACEITE 12
15	90033040080	2	++PIN, LOCATING 4×8	++PASADOR DE POSICIONAMIENTO 4×8
16	9403536201	2	++BEARING, BALL 6201	++COJINETE DE BALINES 6201
17	10024242030	1	++GASKET, CRANKCASE	++EMPAQUETADURA DE CÁRTER
18	90016205028	3	++BOLT 5×28	++PERNO 5×28
19	V103001500	1	+GASKET, INTAKE	+EMPAQUETADURA DE ADMISIÓN
20	V103001360	1	+GASKET, INTAKE	+EMPAQUETADURA DE ADMISIÓN
21	P021015981	1	GASKET KIT	JUEGO DE EMPAQUETADURA



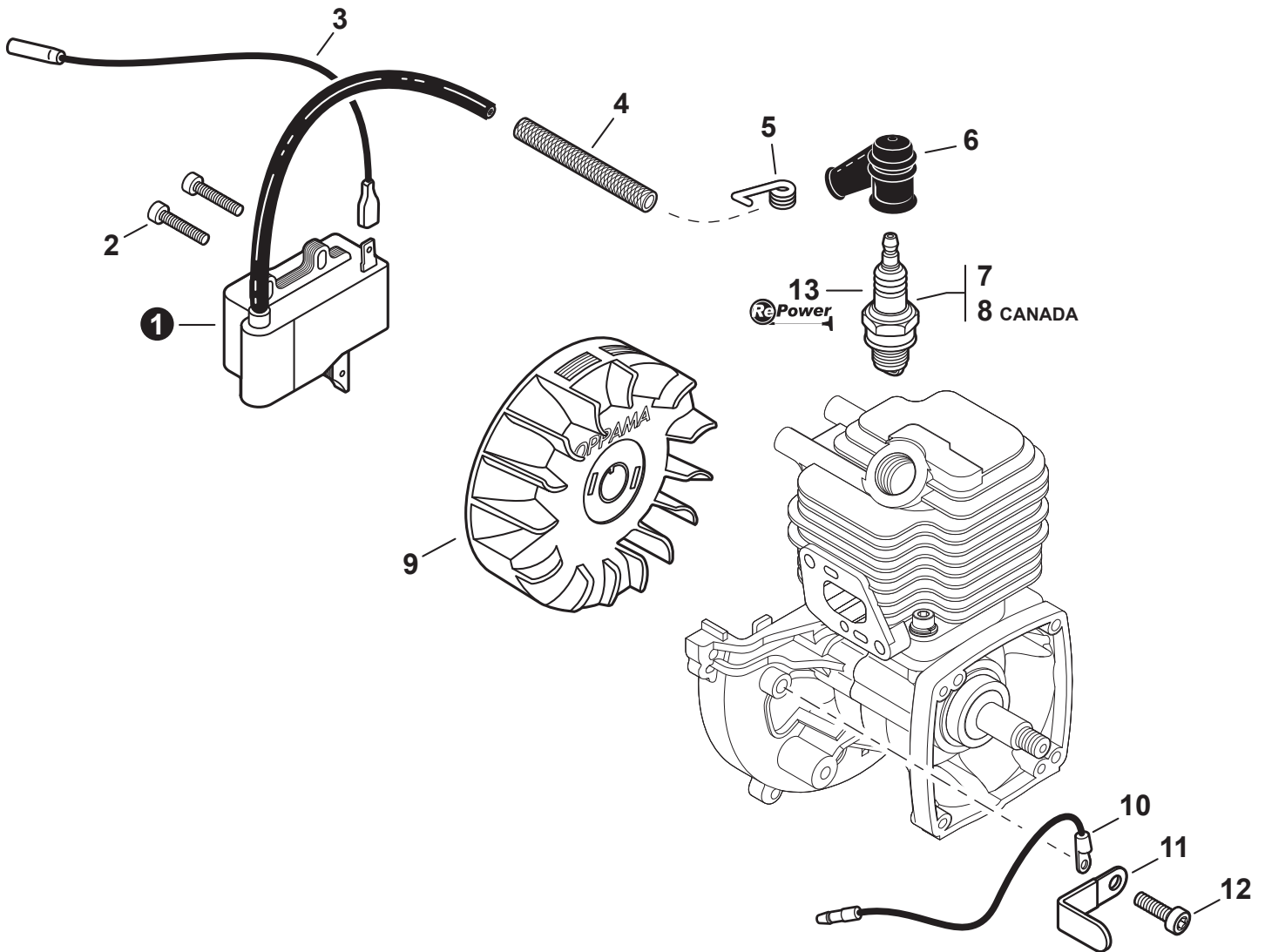
NO.	PART NUMBER	QTY.	DESCRIPTION	DESCRIPCIÓN
1	A021001692	1	CARBURETOR - RB-K93	CARBURADOR - RB-K93
2	P005000100	1	+SCREW, THROTTLE ADJUST	+TORNILLO AJUSTE DE TENSION DEL ACELERADOR
3	P005000190	1	+E-RING	+RETENEDOR TIPO "E"
4	P005002090	1	+SWIVEL	+CONECTOR GIRATORIO
5	P005001270	2	+CAP, LIMITER	+PROTECTOR DE TORNILLO
6	12534413931	3	+SCREW	+TORNILLO
7	12534452130	3	+SCREW	+TORNILLO
8	P005002050	1	+COVER ASSY, ROTOR	+MONTAJE DE CUBIERTA DE ROTOR
9	P005000280	1	+O-RING	+JUNTA TÓRICA
10	P005002280	1	+REPAIR KIT	+JUEGO DE REPARACIÓN
11		1	++GASKET, PUMP	++EMPAQUETADURA DE LA BOMBA
12		1	++DIAPHRAGM, PUMP	++DIAFRAGMA DE LA BOMBA
13		1	++SCREEN, FUEL INLET	++MALLA FILTRADORA
14		1	++GUIDE, ROLLER	++GUÍA DE RODILLO
15		1	++SPRING, METERING LEVER	++RESORTE PALANCA DE MEDICIÓN
16		1	++PIN, METERING LEVER	++PASADOR DE PALANCA DE MEDICIÓN
17		1	++LEVER, METERING	++PALANCA DE MEDICIÓN
18		1	++VALVE, INLET NEEDLE	++VÁLVULA REGULADORA
19		1	++GASKET, METERING DIAPHRAGM	++EMPAQUETADURA DIAFRAGMA DE MEDICIÓN
20		1	++DIAPHRAGM, METERING	++DIAFRAGMA DE MEDICIÓN
21	12534252130	1	+COVER, METERING DIAPHRAGM	+TAPA DE DIAFRAGMA DE MEDICIÓN
22	12533942030	1	+SCREW	+TORNILLO
23	P005001260	1	+NEEDLE, HIGH SPEED	+AGUJA DE REGULACION ALTA (H)
24	P005001250	1	+PLUG	+TAPÓN
25	P005002270	1	+GASKET / DIAPHRAGM KIT	+JUEGO DE EMPAQUETADURA / DIAFRAGMAS
26		1	++GASKET, PUMP	++EMPAQUETADURA DE LA BOMBA
27		1	++DIAPHRAGM, PUMP	++DIAFRAGMA DE LA BOMBA
28		1	++GASKET, METERING DIAPHRAGM	++EMPAQUETADURA DIAFRAGMA DE MEDICIÓN
29		1	++DIAPHRAGM, METERING	++DIAFRAGMA DE MEDICIÓN
30	P005002480	1	+BODY ASSY, PURGE	+MONTAJE DE CUERPO DE PURGA
31	P005000270	1	+SCREW	+TORNILLO
32	P005003110	1	+BULB, PURGE	+BULBO DE PURGA
33	P005000250	1	+RETAINER, PURGE BULB	+SUJETADOR DE BULBO DE PURGA
34	P005001900	4	+SCREW	+TORNILLO
35	90127	1	FUEL SYSTEM KIT - REPOWER	KIT DEL SISTEMA DE COMBUSTIBLE - REPOWER



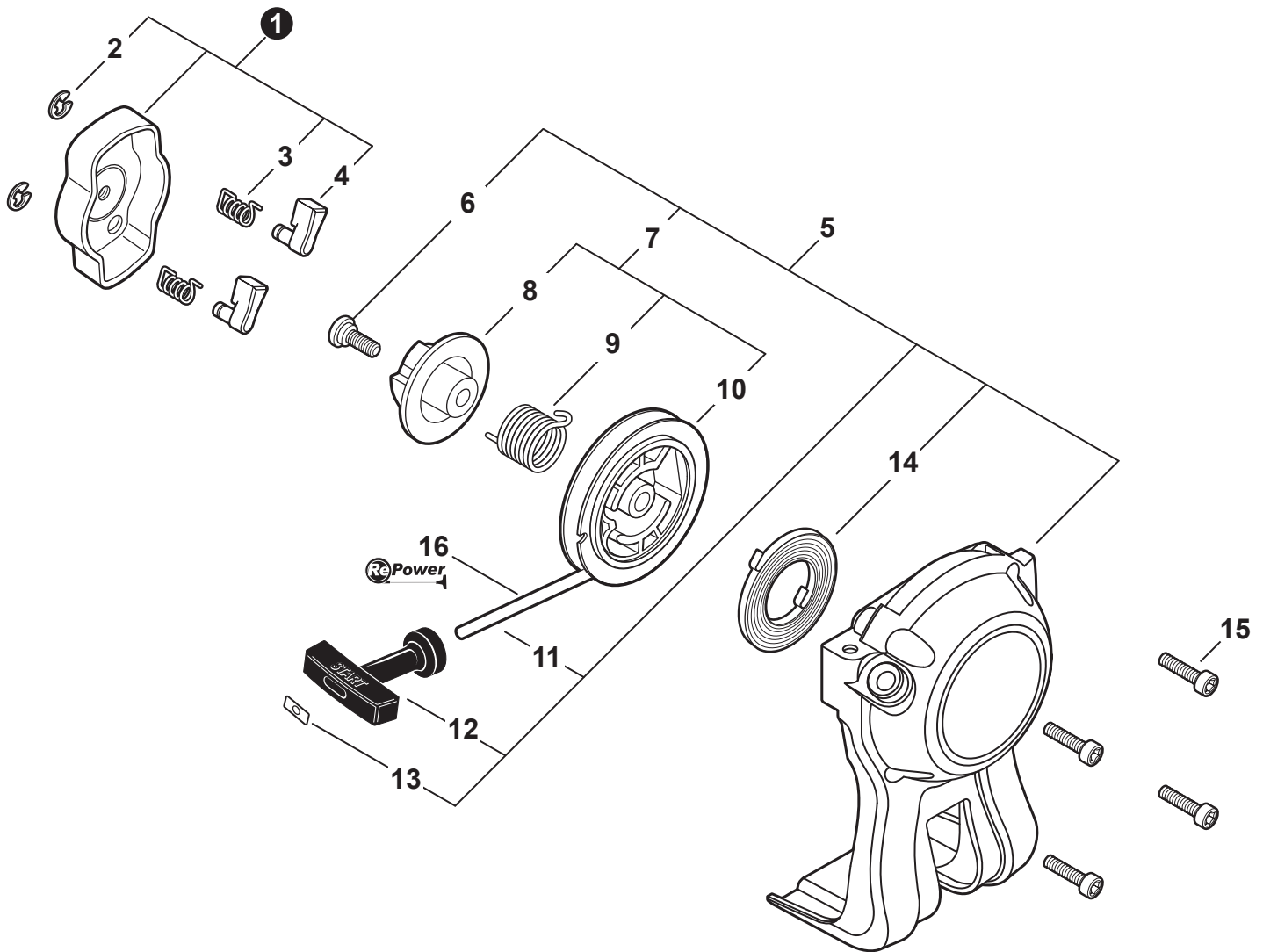
NO.	PART NUMBER	QTY.	DESCRIPTION	DESCRIPCIÓN
1	V299000250	1	THUMBSCREW	TORNILLO DE OREJETAS
2	A232001850	1	COVER, AIR FILTER	CUBIERTA DEL FILTRO DE AIRE
3	A226001410	1	FILTER, AIR - DOUBLE LAYER	FILTRO DE AIRE - CAPA DOBLE
4	V805000100	2	BOLT, TORX 5×65	PERNO TORX 5×65
5	12901152730	1	PLATE, PREVENT	PLACA DE PREVENCIÓN
6	P021012870	1	CASE ASSY, AIR FILTER	MONTAJE DE CAJA DEL FILTRO DE AIRE
7	V103001500	1	GASKET, INTAKE	EMPAQUETADURA DE ADMISIÓN
8	V805000160	2	BOLT, TORX 5×20	PERNO TORX 5×20
9	13001744331	1	INSULATOR, INTAKE	AISLADOR DE ADMISIÓN
10	90050000005	2	NUT 5	TUERCA 5
11	V103001360	1	GASKET, INTAKE	EMPAQUETADURA DE ADMISIÓN
12	90152	1	TUNE-UP KIT - REPOWER	JUEGO DE PUESTA A PUNTO - REPOWER
13	90008	1	FILTER KIT - REPOWER	JUEGO DE FILTRO - REPOWER
14	P021015981	1	GASKET KIT	JUEGO DE EMPAQUETADURA



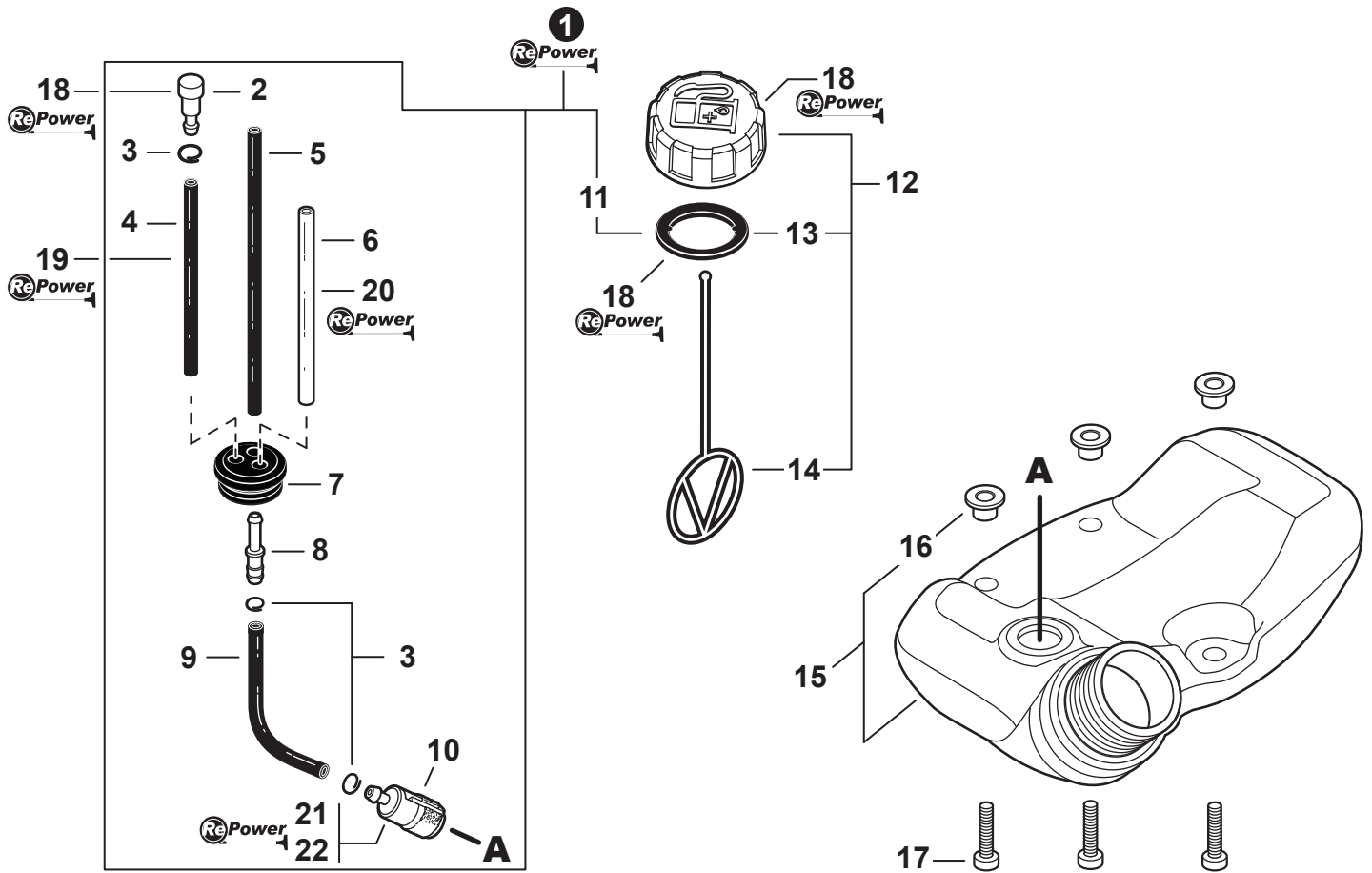
NO.	PART NUMBER	QTY.	DESCRIPTION	DESCRIPCIÓN
1	V104000850	1	GASKET, EXHAUST	EMPAQUETADURA DE ESCAPE
2	P021036111	1	MUFFLER ASSY	MONTAJE DE SILENCIADOR
3	A300000811	1	+MUFFLER	+SILENCIADOR
4	14586240630	1	+SCREEN, SPARK ARRESTER	+PANTALLA DEL GUARDACHISPAS
5	V104001760	1	+GASKET, EXHAUST	+EMPAQUETADURA DE ESCAPE
6	A313000600	1	+GUIDE, EXHAUST	+GUÍA DE ESCAPE
7	V804000030	5	+BOLT, TORX 4×8	+PERNO TORX 4×8
8	V150000371	1	+PLATE, EYE	+PLACA
9	V805000190	2	+BOLT, TORX 5×55	+PERNO TORX 5×55
10	A320000480	1	COVER, MUFFLER	CUBIERTA DEL SILENCIADOR
11	V805000150	1	BOLT, TORX 5×16	PERNO TORX 5×16
12	V805000000	1	BOLT, TORX 5×16	PERNO TORX 5×16
13	P021015981	1	GASKET KIT	JUEGO DE EMPAQUETADURA



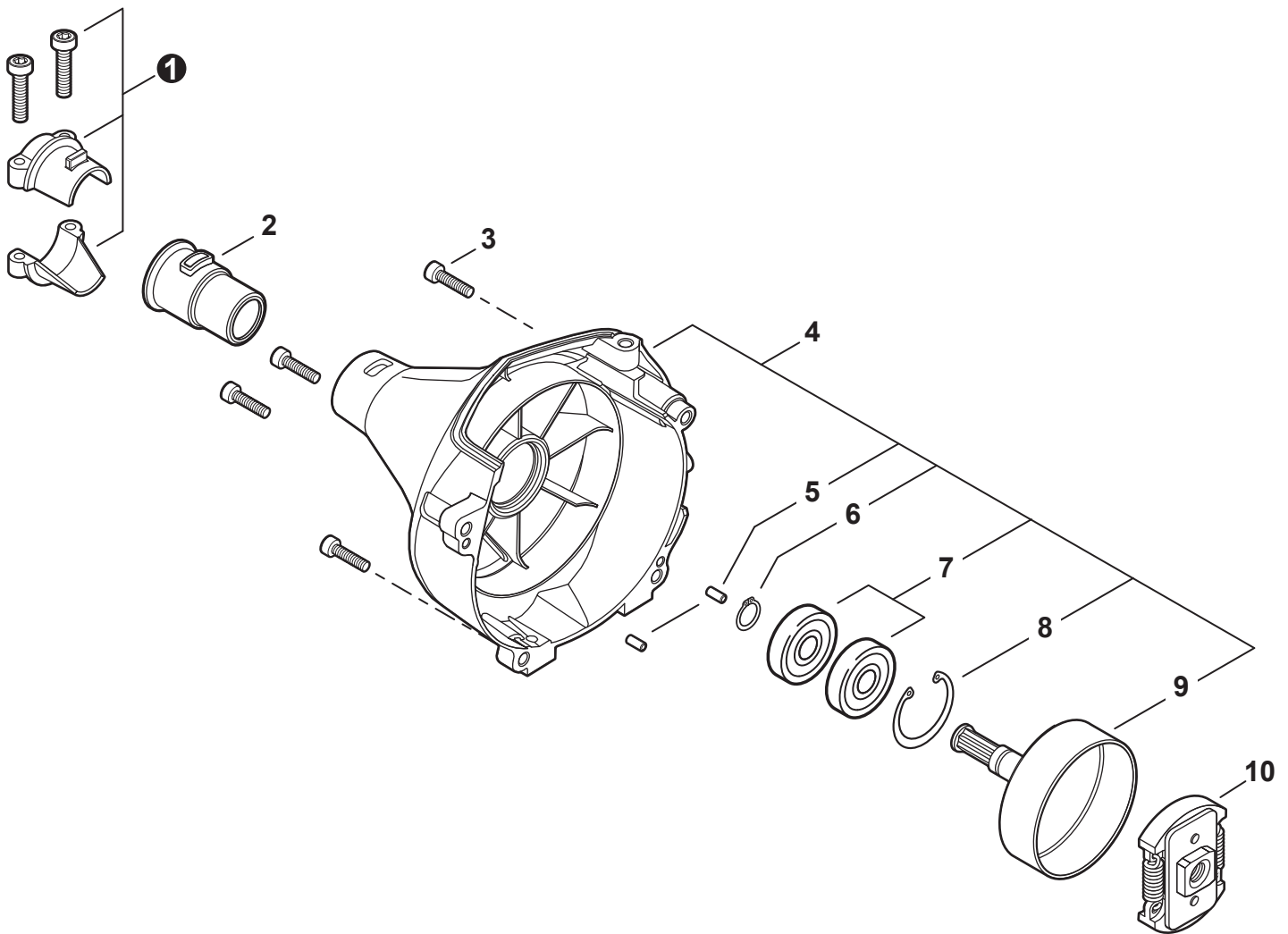
NO.	PART NUMBER	QTY.	DESCRIPTION	DESCRIPCIÓN
1	A411000130	1	COIL, IGNITION	BOBINA DE ENCENDIDO
2	V804000070	2	BOLT, TORX 4x20	PERNO TORX 4x20
3	V485001120	1	LEAD - IGNITION L= 210	CABLE DE ENCENDIDO L= 210
4	V475007200	1	TUBE, INSULATOR Ø8 L= 65	TUBO AISLANTE Ø8 L= 65
5	A426000010	1	TERMINAL, SPARK PLUG	TERMINAL DE BUJÍA
6	A427000013	1	CAP, SPARK PLUG	TAPA DE BUJÍA
7	15901019830	1	SPARK PLUG - BPM8Y	BUJÍA BPM8Y
8	A425000000	1	SPARK PLUG - BPMR8Y	BUJÍA BPMR8Y
9	A409000210	1	FLYWHEEL	VOLANTE
10	15663543130	1	LEAD - GROUND	CABLE DE TIERRA
11	15911621231	1	CLAMP	ABRAZADERA
12	V805000130	1	BOLT, TORX 5x10	PERNO TORX 5x10
13	90152	1	TUNE-UP KIT - REPOWER	JUEGO DE PUESTA A PUNTO - REPOWER



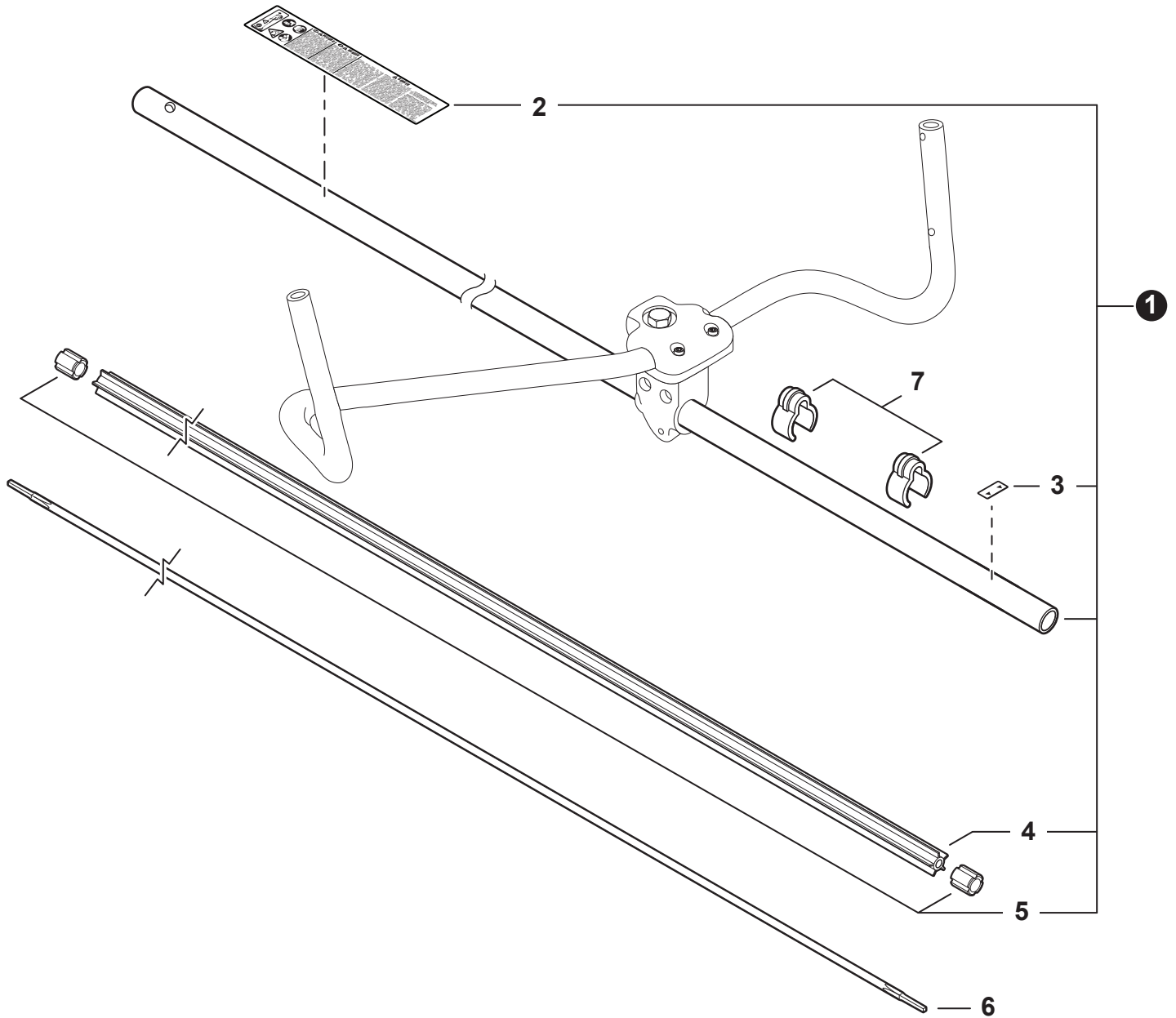
NO.	PART NUMBER	QTY.	DESCRIPTION	DESCRIPCIÓN
1	A052000180	1	PAWL ASSY, STARTER	MONTAJE DE TRINQUETE
2	P022002100	2	+E-RING 4	+RETENEDOR TIPO "E" 4
3	17723412220	2	+SPRING, RETURN	+RESORTE DE RETORNO
4	P022006850	2	+PAWL, STARTER	+TRINQUETE
5	A051001312	1	STARTER ASSY, RECOIL	MONTAJE DE ARRANCADOR AUTORRETRÁCTIL
6	17723661830	1	+SCREW	+TORNILLO
7	P050009920	1	+REEL/CAM PLATE SET	+JUEGO DE CARRETE/PLACA DE LEVA
8	A525000020	1	++PLATE, CAM	++PLACA DE LEVA
9	P022008270	1	++SPRING, TORSION	++RESORTE DE TORSIÓN
10	A506000500	1	++REEL, ROPE	++CARRETE DEL CABLE
11	P022019990	1	+ROPE, STARTER	+CUERDA DEL ARRANCADOR
12	17722827030	1	+GRIP, STARTER	+AGARRE DEL ARRANCADOR
13	17724611120	1	+RETAINER, ROPE	+RETENEDOR DE CUERDA
14	P022019680	1	+SPRING, RECOIL	+RESORTE RECULAR
15	V804000060	4	BOLT, TORX 4x16	PERNO TORX 4x16
16	99944440000	1	ROPE, STARTER - REPOWER BULK Ø3	CUERDA DEL ARRANCADOR REPOWER AL POR MAYOR



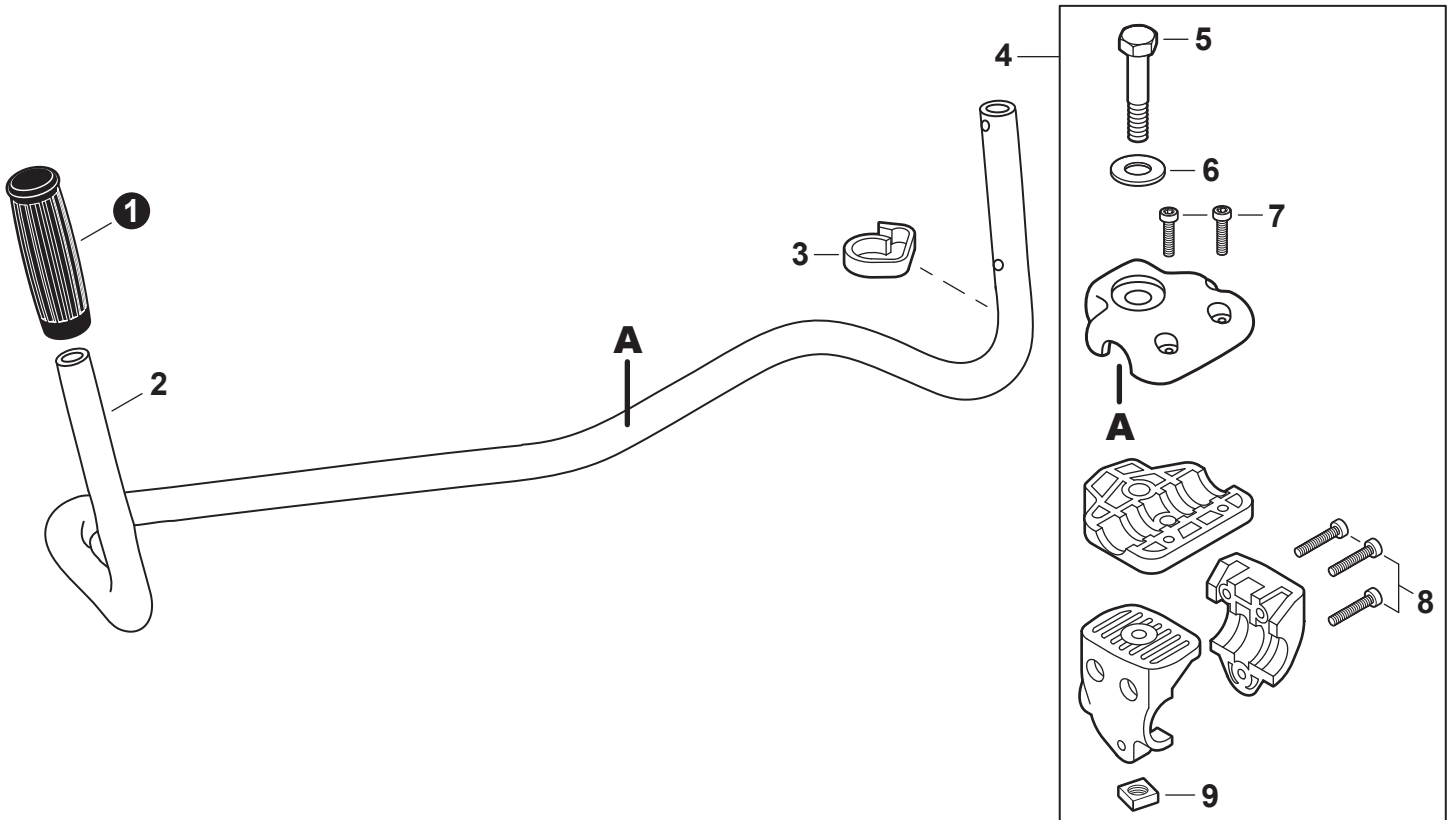
NO.	PART NUMBER	QTY.	DESCRIPTION	DESCRIPCIÓN
1	90127	1	FUEL SYSTEM KIT - REPOWER	KIT DEL SISTEMA DE COMBUSTIBLE - REPOWER
2	A356000031	1	+VENT ASSY	+VÁLVULA DE RESPIRADERO
3	V490001240	3	+CLIP Ø6	+SUJETADOR Ø6
4	V471001210	1	+PIPE, FUEL 3×5×90 BLACK	+TUBO DE COMBUSTIBLE 3×5×90 NEGRO
5	V471003691	1	+PIPE, FUEL 3×5×74 BLACK	+TUBO DE COMBUSTIBLE 3×5×74 NEGRO
6	13201256030	1	+PIPE, FUEL 3×6×80 CLEAR	+TUBO DE COMBUSTIBLE 3×6×80 TRANSPARENTE
7	13211546730	1	+GROMMET, FUEL Ø5	+OJAL DE COMBUSTIBLE Ø5
8	V186000520	1	+CONNECTOR, PIPE Ø5×Ø3.5	+CONECTOR DE TUBO Ø5×Ø3.5
9	V471003700	1	+PIPE, FUEL 3×5×130 BLACK	+TUBO DE COMBUSTIBLE 3×5×130 NEGRO
10	A369000480	1	+FILTER, FUEL	+FILTRO DE COMBUSTIBLE
11	V107000150	1	+GASKET, FUEL CAP	+EMPAQUETADURA DEL TAPA DE COMBUSTIBLE
12	P021040430	1	CAP ASSY, FUEL	MONTAJE DE TAPA DE COMBUSTIBLE
13	V107000150	1	+GASKET, FUEL CAP	+EMPAQUETADURA DEL TAPA DE COMBUSTIBLE
14	A365000060	1	+CONNECTOR, CAP L= 123	+CONECTOR DE TAPA L= 123
15	A350002270	1	TANK ASSY, FUEL	MONTAJE DE TANQUE DE COMBUSTIBLE
16	V353000231	3	+COLLAR 5	+COLLAR 5
17	V805000160	3	BOLT, TORX 5×20	PERNO TORX 5×20
18	90248	1	CAP/VENT KIT - REPOWER	JUEGO DE TAPA Y RESPIRADERO - REPOWER
19	90014	1	PIPE, BULK - REPOWER 3×5mm BLACK	TUBO REPOWER AL POR MAYOR 3×5mm NEGRO
20	90017	1	PIPE, BULK - REPOWER 3×6mm CLEAR	TUBO REPOWER AL POR MAYOR 3×6mm TRANSPARENTE
21	90152	1	TUNE-UP KIT - REPOWER	JUEGO DE PUESTA A PUNTO - REPOWER
22	90008	1	FILTER KIT - REPOWER	JUEGO DE FILTRO - REPOWER



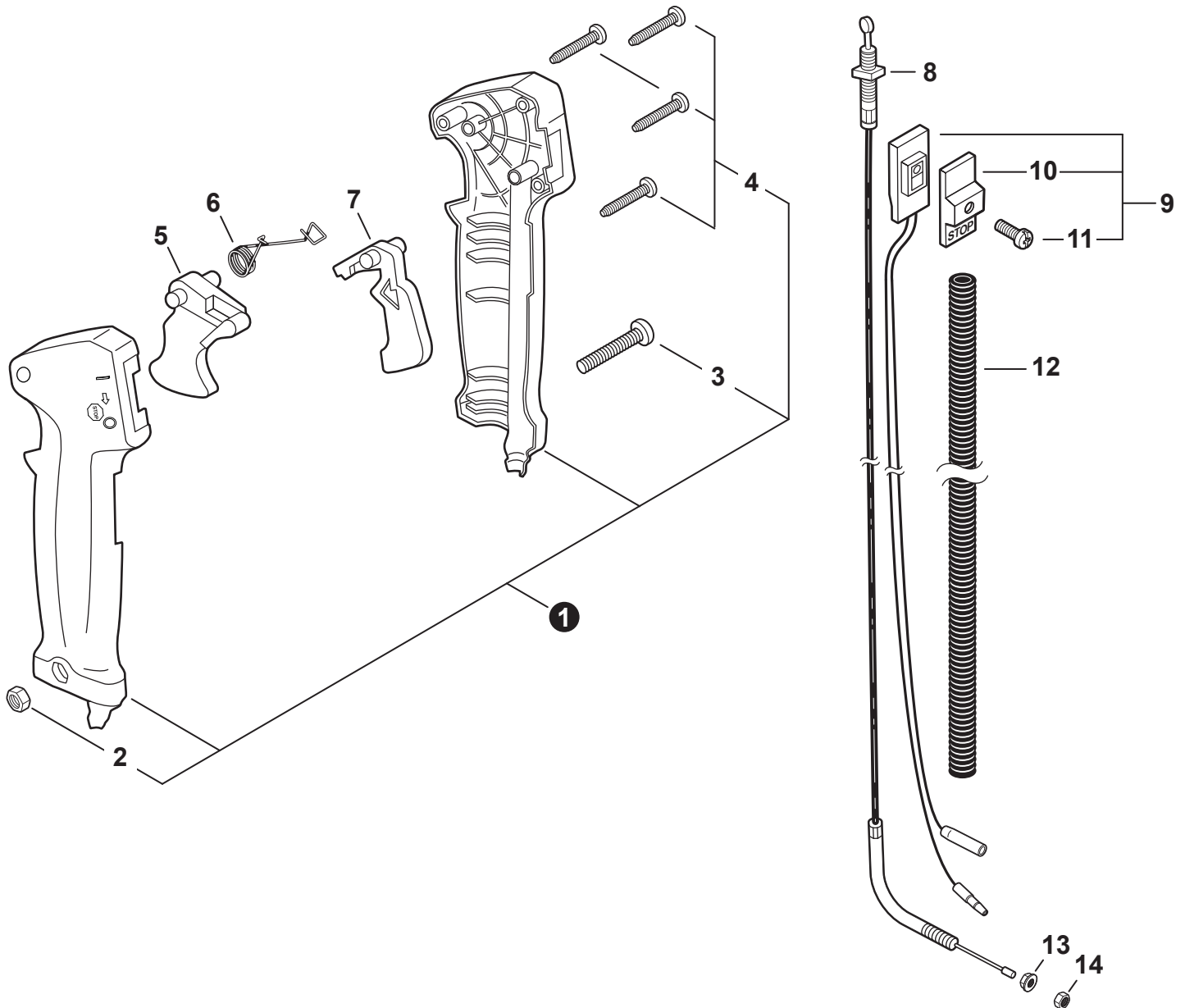
NO.	PART NUMBER	QTY.	DESCRIPTION	DESCRIPCIÓN
1	P021043640	1	HOLDER KIT	JUEGO DE SUJETADOR
2	61091055230	1	CUSHION Ø25	AMORTIGUADOR Ø25
3	V804000060	4	BOLT, TORX 4×16	PERNO TORX 4×16
4	P021015560	1	COVER ASSY, FAN	MONTAJE DE CUBIERTA DEL VENTILADOR
5	V622000020	2	+PIN, LOCATING 4	+PASADOR DE POSICIONAMIENTO 4
6	90070100012	1	+RING, SNAP 12	+ANILLO RETENEDOR 12
7	9405106001	2	+BEARING, BALL 6001	+COJINETE DE BALINES 6001
8	90070200028	1	+RING, SNAP 28	+ANILLO RETENEDOR 28
9	17500548931	1	+DRUM, CLUTCH	+TAMBOR EMBRAGUE
10	A056000230	1	CLUTCH ASSY	MONTAJE DE EMBRAGUE



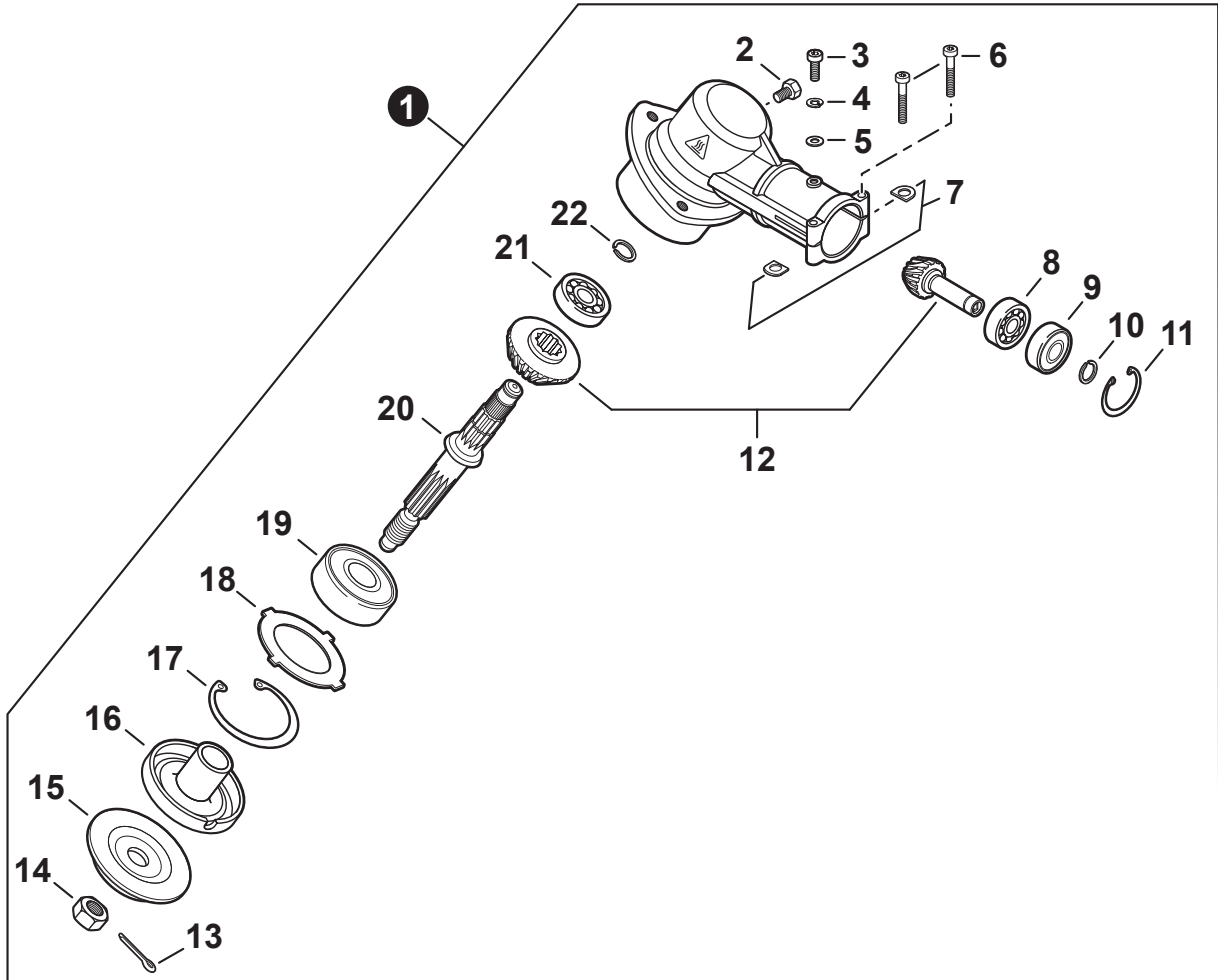
NO.	PART NUMBER	QTY.	DESCRIPTION	DESCRIPCIÓN
1	C050001190	1	MAIN PIPE ASSY	MONTAJE DE TUBO PRINCIPAL
2	X505002500	1	+LABEL, CAUTION	+ETIQUETA DE PRECAUCIÓN
3	89015204930	1	+LABEL - ALIGNMENT	+ETIQUETA - ALINEACIÓN
4	C507000260	1	+LINER, FLEXIBLE 21.6×1420	+FORRO FLEXIBLE 21.6×1420
5	61024644730	2	+STOPPER	+RETENEDOR
6	C506000390	1	DRIVESHAFT - FLEXIBLE	EJE DE MANDO - FLEXIBLE
7	22492452130	2	CLIP, CABLE 25MM	SUJETADOR DE CABLE 25MM



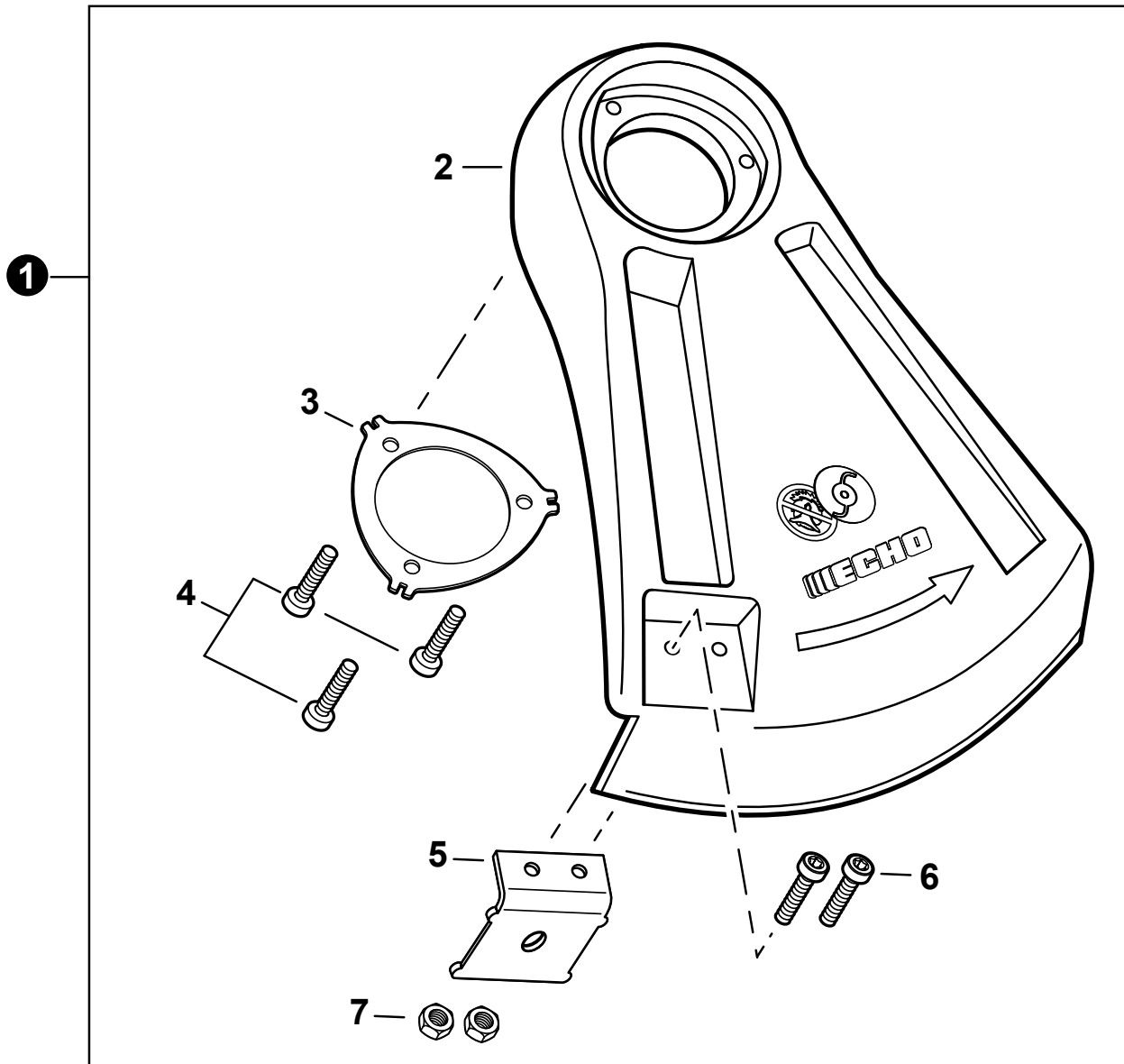
NO.	PART NUMBER	QTY.	DESCRIPTION	DESCRIPCIÓN
1	35131102330	1	GRIP, HANDLE	AGARRE
2	C400000000	1	U-HANDLE	MANGO DE U
3	15911209961	1	CLIP	SUJETADOR
4	P021012791	1	BRACKET KIT, U-HANDLE	JUEGO DE SOPORTE DE MANGO DE U
5	35142152130	1	+BOLT 8×55	+PERNO 8×55
6	60501454230	1	+WASHER 8	+ARANDELA 8
7	V805000160	2	+BOLT, TORX 5×20	+PERNO TORX 5×20
8	V805000170	3	+BOLT, TORX 5×25	+PERNO TORX 5×25
9	90056550008	1	+NUT 8×1.25	+TUERCA 8×1.25



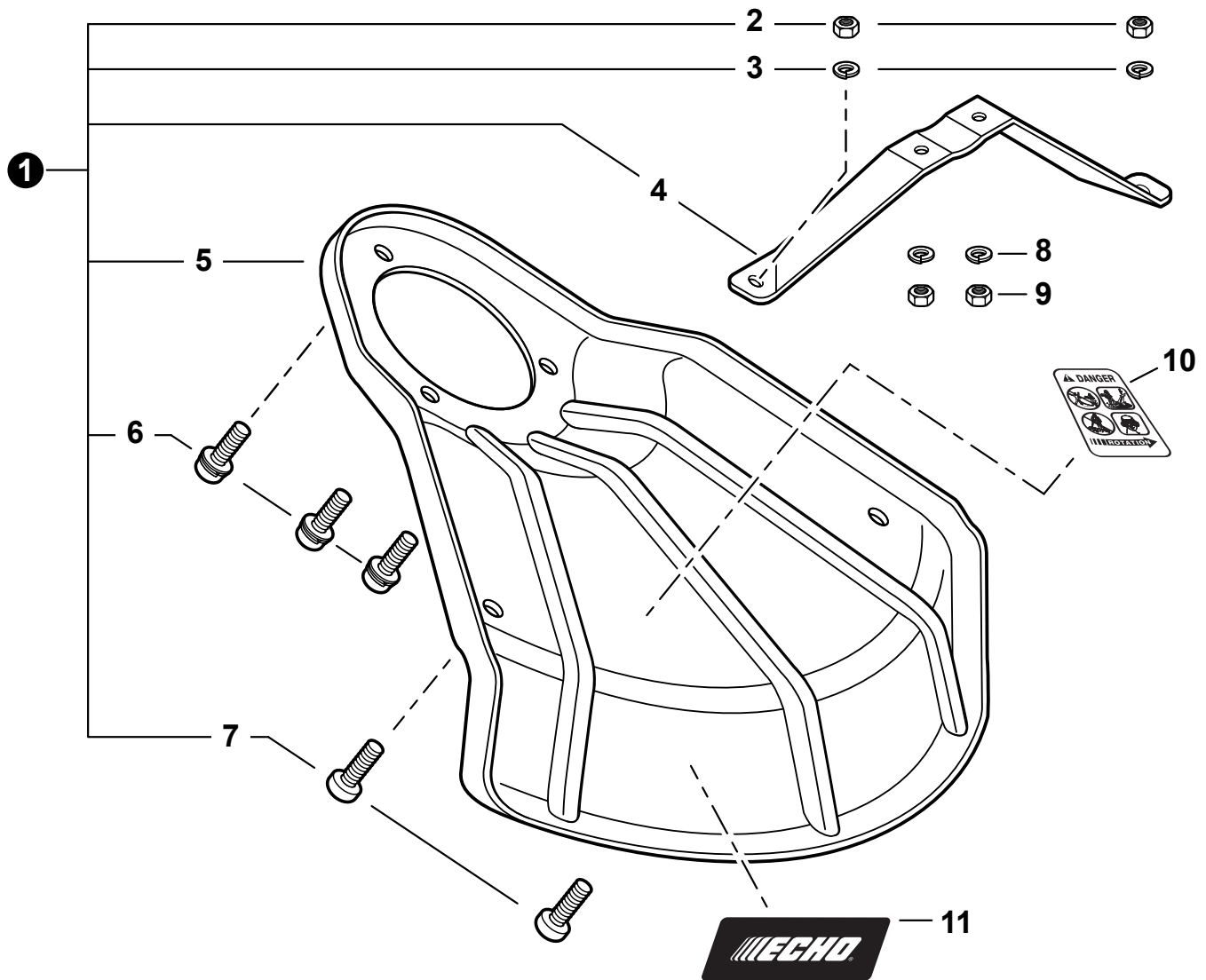
NO.	PART NUMBER	QTY.	DESCRIPTION	DESCRIPCIÓN
1	35110247530	1	CONTROL HANDLE KIT	JUEGO DE MANGO DE CONTROL
2	90050000005	1	+NUT 5	+TUERCA 5
3	90022005030	1	+SCREW 5×30	+TORNILLOS 5×30
4	90024603025	4	+SCREW 3×25	+TORNILLOS 3×25
5	17801005960	1	TRIGGER, THROTTLE	GATILLO DEL ACELERADOR
6	17801335631	1	SPRING, TORSION	RESORTE DE TORSIÓN
7	17801205960	1	LOCKOUT, THROTTLE	SEGURO DEL ACELERADOR
8	V430002280	1	CABLE, THROTTLE	CABLE DEL ACELERADOR
9	A440001250	1	SWITCH, ON-OFF	INTERRUPTOR DE ENCENDIDO-APAGADO
10	A444000020	1	+KNOB, SWITCH - ORANGE	+BOTÓN DE INTERRUPTOR - NARANJA
11	9154503010	1	+SCREW 3×10	+TORNILLO 3×10
12	V475000000	1	TUBE, FLEXIBLE 7×790	TUBO FLEXIBLE 7×790
13	90051800006	1	NUT, FLANGE 6	TUERCA-BRIDA 6
14	90050200006	1	NUT M6	TUERCA M6



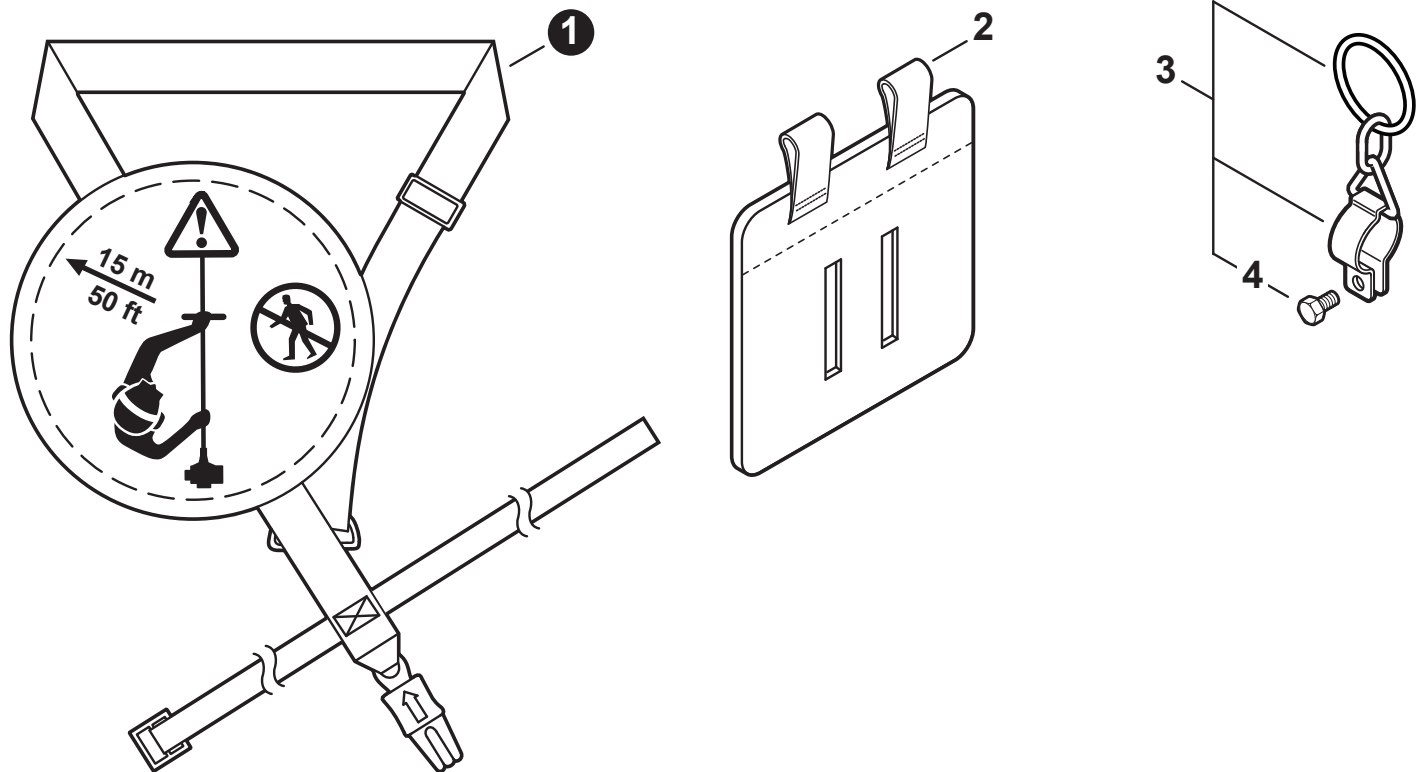
NO.	PART NUMBER	QTY.	DESCRIPTION	DESCRIPCIÓN
1	P021046670	1	GEAR CASE ASSY	MONTAJE DE CAJA DE ENGRANAJES
2	61043450031	1	+BOLT M8x1.25	+PERNO M8x1.25
3	V805000130	1	+BOLT, TORX 5x10	+PERNO TORX 5x10
4	90060500005	1	+WASHER, SPRING 5	+ARANDELA DE PRESION 5
5	90060000005	1	+WASHER, FLAT 5.5x10x0.8	+ARANDELA 5.5x10x0.8
6	V805000060	2	+BOLT 5x35	+PERNO 5x35
7	61023904130	2	+D-WASHER	+ARANDELA D
8	90085506900	1	+BEARING, BALL 6900	+COJINETE DE BALINES 6900
9	90085806900	1	+BEARING, BALL 6900-Z	+COJINETE DE BALINES 6900-Z
10	90070600010	1	+RING, SNAP Ø10	+ANILLO RETENEDOR Ø10
11	90070200022	1	+RING, SNAP Ø22	+ANILLO RETENEDOR Ø22
12	61030044830	1	+GEAR SET	+JUEGO DE ENGRANAJES
13	90030020022	1	+PIN, COTTER 2x22	+PASADOR DE CHAVETA 2x22
14	90051100010	1	+NUT 10	+TUERCA 10
15	C535000150	1	+PLATE, ADAPTOR - LOWER	+PLACA DEL ADAPTADOR INFERIOR
16	C535001160	1	+PLATE, ADAPTOR - UPPER	+PLACA DEL ADAPTADOR SUPERIOR
17	90070200032	1	+RING, SNAP Ø32	+ANILLO RETENEDOR Ø32
18	V340000180	1	+WASHER	+ARANDELA
19	90081206201	1	+BEARING, BALL 6201	+COJINETE DE BALINES 6201
20	61036008931	1	+SHAFT, GEAR	+EJE DE ENGRANAJE
21	9406000609	1	+BEARING, BALL 609	+COJINETE DE BALINES 609
22	90070600012	1	+RING, SNAP Ø12	+ANILLO RETENEDOR Ø12



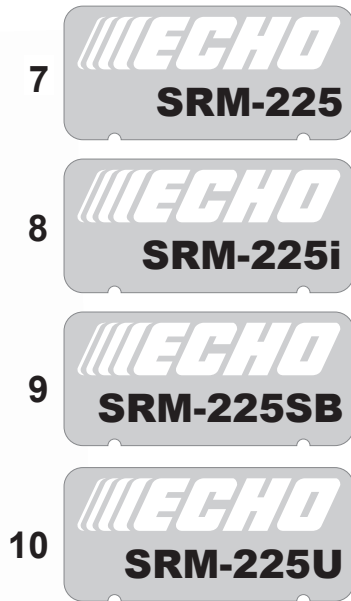
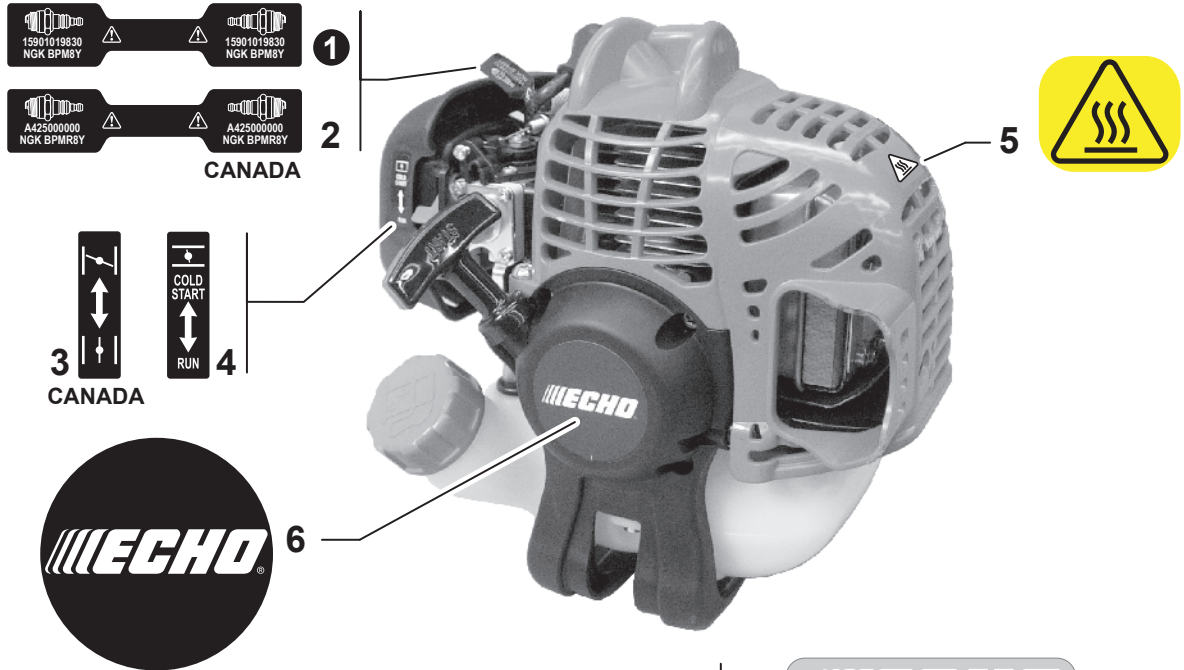
NO.	PART NUMBER	QTY.	DESCRIPTION	DESCRIPCIÓN
1	P021047400	1	DEBRIS SHIELD KIT	JUEGO DE PROTECTOR CONTRA RESIDUOS
2	C550000032	1	+SHIELD, DEBRIS PLASTIC	+PROTECTOR CONTRA RESIDUOS PLÁSTICO
3	C552000240	1	+PLATE, SHIELD	+PLACA PROTECTORA
4	V805000150	3	+BOLT, TORX 5×16	+PERNO TORX 5×16
5	69901644330	1	+CUTTER, LINE	+CUCHILLA DEL HILO
6	V835000010	2	+BOLT, TORX 5×12	+PERNO TORX 5×12
7	90050000005	2	+NUT 5	+TUERCA 5



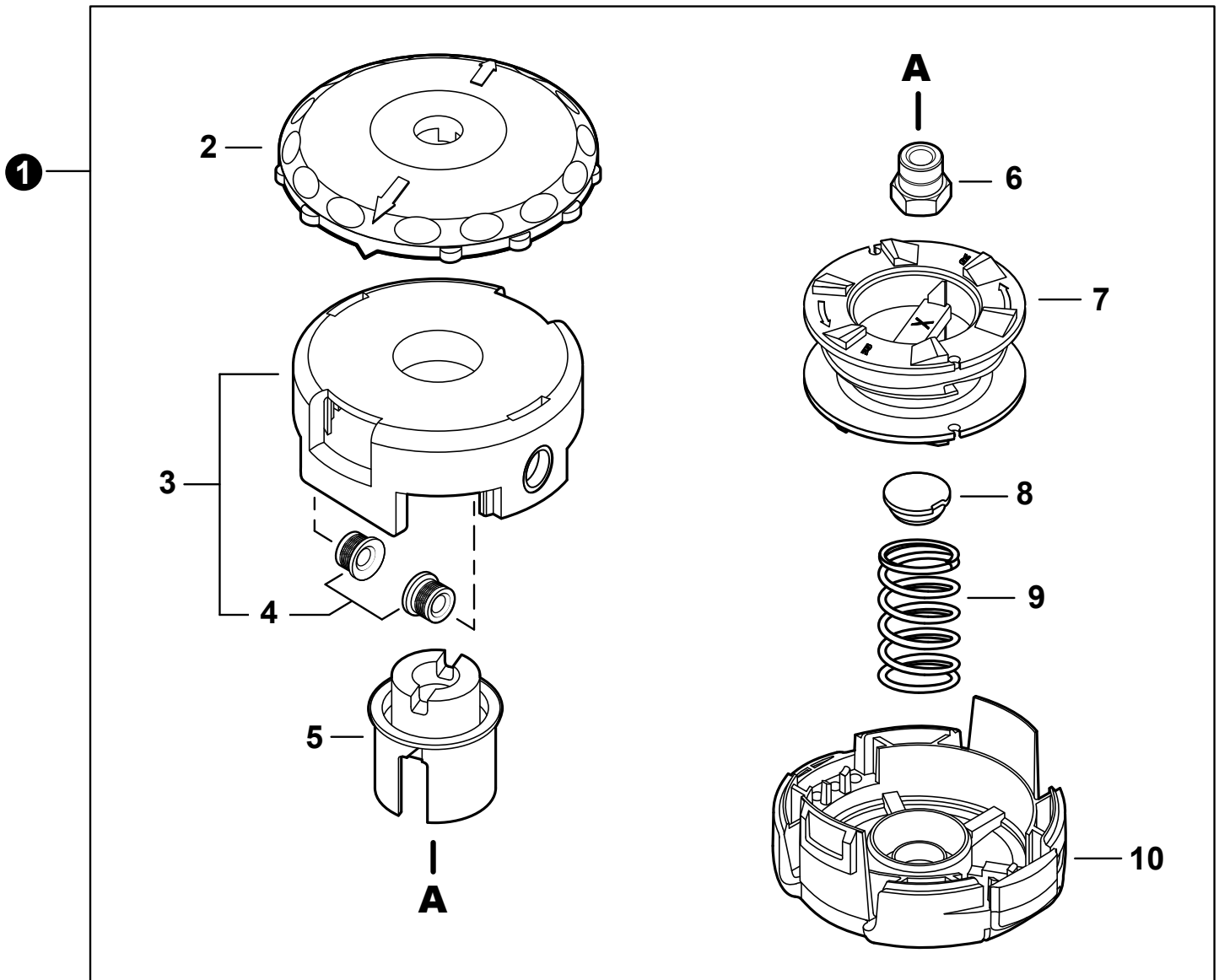
NO.	PART NUMBER	QTY.	DESCRIPTION	DESCRIPCIÓN
1	69900023432	1	SHIELD ASSY, METAL DEBRIS	MONTAJE DE PROTECTOR CONTRA RESIDUOS METÁLICO
2	90050000005	2	+NUT 5	+TUERCA 5
3	90060500005	2	+WASHER, SPRING 5	+ARANDELA DE PRESION 5
4	69901523431	1	+BRACKET, SHIELD MOUNTING	+SOPORTE DE MONTAJE PARA PROTECTOR
5	C550000200	1	+SHIELD, METAL DEBRIS Ø49.5 MM	+PROTECTOR CONTRA RESIDUOS METÁLICO Ø49.5 MM
6	V805000130	3	+BOLT, TORX 5×10	+PERNO TORX 5×10
7	V805000120	2	+BOLT, TORX 5×8	+PERNO TORX 5×8
8	90060500005	2	WASHER, SPRING 5	ARANDELA DE PRESION 5
9	90050000005	2	NUT 5	TUERCA 5
10	89016841031	1	LABEL, DANGER	ETIQUETA PELIGRO
11	X502000320	1	LABEL, ECHO	ETIQUETA ECHO



NO.	PART NUMBER	QTY.	DESCRIPTION	DESCRIPCIÓN
1	C062000310	1	HARNESS, SHOULDER	ARNÉS PARA EL HOMBRO
2	C652000000	1	PAD, HIP	ALMOHADILLA PARA LAS CADERAS
3	P021046740	1	HANGER SET, HARNESS	JUEGO DE COLGADOR DE ARNÉS
4	V805000140	1	+BOLT, TORX 5×12	+PERNO TORX 5×12



NO.	PART NUMBER	QTY.	DESCRIPTION	DESCRIPCIÓN
1	X532000671	1	LABEL, SPARK PLUG - BPM8Y	ETIQUETA DE BUJÍA BPM8Y
2	X532000720	1	LABEL, SPARK PLUG - BPMR8Y	ETIQUETA DE BUJÍA BPMR8Y
3	89033252730	1	LABEL, CHOKE	ETIQUETA DEL ESTRANGULADOR
4	89012152730	1	LABEL, CHOKE	ETIQUETA DEL ESTRANGULADOR
5	X505008220	1	LABEL, CAUTION - HOT	ETIQUETA DE PRECAUCIÓN CALIENTE
6	X502000330	1	LABEL, ECHO	ETIQUETA ECHO
7	X547001300	1	LABEL, MODEL SRM-225	ETIQUETA MODELO SRM-225
8	X547001530	1	LABEL, MODEL SRM-225i	ETIQUETA MODELO SRM-225i
9	X547001360	1	LABEL, MODEL SRM-225SB	ETIQUETA MODELO SRM-225SB
10	X547001330	1	LABEL, MODEL SRM-225U	ETIQUETA MODELO SRM-225U

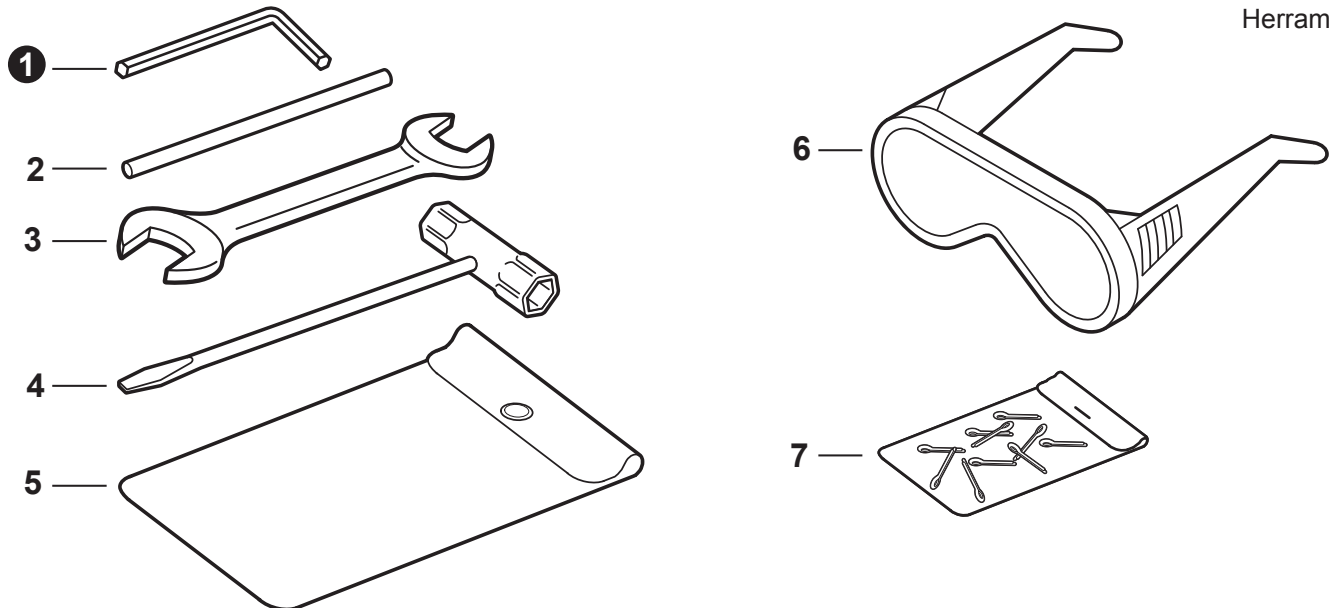


NO.	PART NUMBER	QTY.	DESCRIPTION	DESCRIPCIÓN
1	99944200907	1	TRIMMER HEAD, SPEED-FEED 400	CABEZAL DE CORTE SPEED-FEED 400
2	E415000180	1	+KNOB	+PERILLA
3	X470000330	1	+HOUSING ASSY, SPOOL	+MONTAJE DE CAJA DEL CARRETE
4	X475000110	2	++EYELET	++OJAL
5	X476000040	1	+HUB (LH) BLACK	+CUBO (LH) NEGRO
6	V160000150	1	+BUSHING M10×1.25 LH GOLD	+BUJE M10×1.25 LH ORO
7	X473000130	1	+SPOOL	+CARRETE
8	V494000840	1	+CAP, SPRING	+TAPA DE RESORTE
9	V450001880	1	+SPRING, GOLD	+RESORTE ORO
10	X472000070	1	+COVER, SPOOL	+CUBIERTA DEL CARRETE



NO.	PART NUMBER	QTY.	DESCRIPTION	DESCRIPCIÓN
1	69600120331	1	BLADE, 8", 8-TOOTH, 20MM	CUCHILLA DE SIERRA DE 8 DIENTES Y 20CM

Tools
Herramientas



NO.	PART NUMBER	QTY.	DESCRIPTION	DESCRIPCIÓN
1	X605000060	1	WRENCH, ALLEN T27 80x30	LLAVE ALLEN T27 80x30
2	X606000080	1	TOOL, LOCKING 5x120mm	HERRAMIENTA DE SEGURIDAD 5x120mm
3	89511200330	1	SPANNER 8x10	LLAVE DE TUERCAS 8x10
4	X602000020	1	T-WRENCH 17x19 L200	LLAVE EN T 17x19 L200
5	89851039130	1	BAG, TOOL	BOLSA DE HERRAMIENTAS
6	X690000080	1	GLASSES, SAFETY	ANTEOJOS DE SEGURIDAD
7	90030020022	10	PIN, COTTER 2x22	PASADOR DE CHAVETA 2x22

NO.	PART NUMBER	QTY.	DESCRIPTION	DESCRIPCIÓN
1	P021015981	1	GASKET KIT	JUEGO DE EMPAQUETADURA
2	10024242030	1	+GASKET, CRANKCASE	+EMPAQUETADURA DE CÁRTER
3	V100000160	1	+GASKET, CYLINDER	+EMPAQUETADURA DE CILINDRO
4	V103001500	1	+GASKET, INTAKE	+EMPAQUETADURA DE ADMISIÓN
5	V103001360	1	+GASKET, INTAKE	+EMPAQUETADURA DE ADMISIÓN
6	V104000850	2	+GASKET, EXHAUST	+EMPAQUETADURA DE ESCAPE
7	V104001760	1	+GASKET, EXHAUST	+EMPAQUETADURA DE ESCAPE
8	90127	1	FUEL SYSTEM KIT - REPOWER	KIT DEL SISTEMA DE COMBUSTIBLE - REPOWER
9	A356000031	1	+VENT ASSY	+VÁLVULA DE RESPIRADERO
10	V490001240	3	+CLIP Ø6	+SUJETADOR Ø6
11	V471001210	1	+PIPE, FUEL 3×5×90 BLACK	+TUBO DE COMBUSTIBLE 3×5×90 NEGRO
12	V471003691	1	+PIPE, FUEL 3×5×74 BLACK	+TUBO DE COMBUSTIBLE 3×5×74 NEGRO
13	13201256030	1	+PIPE, FUEL 3×6×80 CLEAR	+TUBO DE COMBUSTIBLE 3×6×80 TRANSPARENTE
14	13211546730	1	+GROMMET, FUEL Ø5	+OJAL DE COMBUSTIBLE Ø5
15	V186000520	1	+CONNECTOR, PIPE Ø5×Ø3.5	+CONECTOR DE TUBO Ø5×Ø3.5
16	V471003700	1	+PIPE, FUEL 3×5×130 BLACK	+TUBO DE COMBUSTIBLE 3×5×130 NEGRO
17	A369000480	1	+FILTER, FUEL	+FILTRO DE COMBUSTIBLE
18	V107000150	1	+GASKET, FUEL CAP	+EMPAQUETADURA DEL TAPA DE COMBUSTIBLE
19	P005003110	1	+BULB, PURGE	+BULBO DE PURGA
20	90152	1	TUNE-UP KIT - REPOWER	JUEGO DE PUESTA A PUNTO - REPOWER
21	A369000480	1	+FILTER, FUEL	+FILTRO DE COMBUSTIBLE
22	A226001410	1	+FILTER, AIR - DOUBLE LAYER	+FILTRO DE AIRE - CAPA DOBLE
23	A425000000	1	+SPARK PLUG - BPMR8Y	+BUJÍA BPMR8Y
24	99944440000	1	ROPE, STARTER - REPOWER BULK Ø3	CUERDA DEL ARRANCADOR REPOWER AL POR MAYOR
25	90014	1	PIPE, BULK - REPOWER 3×5mm BLACK	TUBO REPOWER AL POR MAYOR 3×5mm NEGRO
26	90017	1	PIPE, BULK - REPOWER 3×6mm CLEAR	TUBO REPOWER AL POR MAYOR 3×6mm TRANSPARENTE
27	90248	1	CAP/VENT KIT - REPOWER	JUEGO DE TAPA Y RESPIRADERO - REPOWER
28		1	+CAP, FUEL	+TAPA DE COMBUSTIBLE
29	A356000031	1	+VENT ASSY	+VÁLVULA DE RESPIRADERO
30	V107000150	1	+GASKET, FUEL CAP	+EMPAQUETADURA DEL TAPA DE COMBUSTIBLE
31	90008	1	FILTER KIT - REPOWER	JUEGO DE FILTRO - REPOWER
32	A226001410	1	+FILTER, AIR - DOUBLE LAYER	+FILTRO DE AIRE - CAPA DOBLE
33	A369000480	1	+FILTER, FUEL	+FILTRO DE COMBUSTIBLE